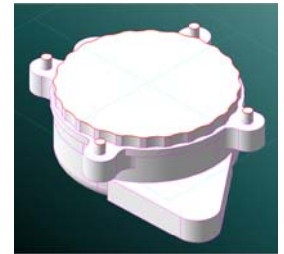
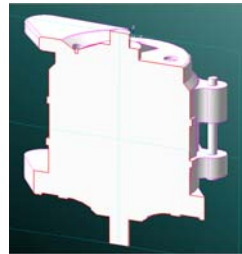
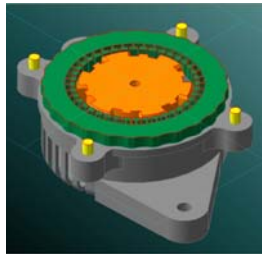
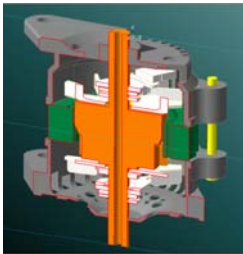
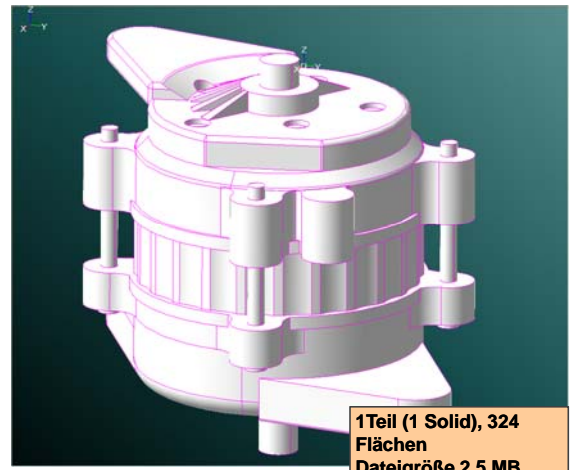
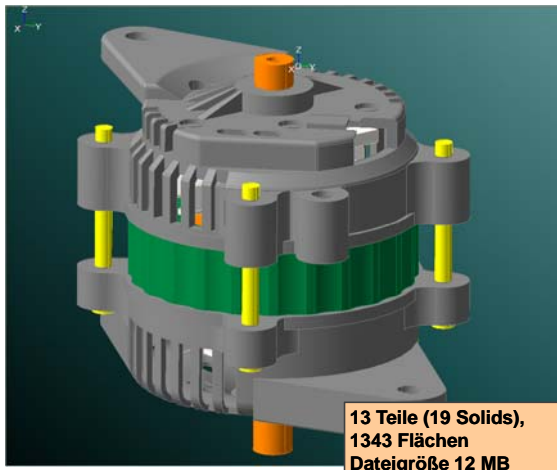


## Zusatzmodul: Außenhülle (Hüllgeometrie)



Das Zusatzmodul zur Erstellung einer massiven Außenhülle bietet die Möglichkeit, selbst komplexeste Baugruppen zu Außenhüllen (massiven Volumenmodellen) umzuwandeln.

Mögliche Anwendungsgebiete:

- Einfache Erstellung von Störkonturen
- Wahrung von Know-how
- Reduktion von Datenmengen

### Arbeitsweise

